



ANALISIS PERHITUNGAN PERANCANGAN MESIN PENGERING BIJI KAKAO

Calculation Analysis Designs of Cocoa Seed Drying Machine

Rovida C. Hartantrie^{1*}, Saiful Bachri¹, Eka Maulana¹, Eddy Djatmiko¹, A. Suwandi¹

¹Jurusan Teknik Mesin, Universitas Pancasila, Srengseng Sawah Jakarta Selatan, Indonesia

Informasi artikel

Diterima: 03/02/2019

Direvisi : 05/02/2019

Disetujui: 10/02/2019

Abstrak

Biji kakao merupakan salah satu bahan dasar untuk membuat coklat. Sebelum diolah, biji kakao harus mengalami proses fermentasi dan pengeringan terlebih dahulu. Kendala yang dihadapi oleh petani biji kakao di Indonesia adalah harga mesin pengering biji kakao yang mahal dan perawatan yang tidak mudah. Untuk itu, perlu adanya alat pengering biji kakao yang disesuaikan dengan kebutuhan petani di Indonesia. Metode yang digunakan dalam desain alat pengering biji kakao adalah *Quality Function Deployment* (QFD). Tahap pertama yang dilakukan adalah melakukan *interview* kepada petani dan pemilik perkebunan biji kakao, kemudian mengumpulkan data sebagai dasar membuat beberapa varian desain alat pengering biji kakao. Mesin pengering biji kakao paling sesuai ditentukan dengan membuat rating pada setiap variasi mesin. Setelah didapatkan dilakukan perhitungan untuk mendapatkan hasil yang akurat. Dari hasil perhitungan didapatkan mesin pengering biji kakao dengan panjang x lebar x tinggi sebesar 1100 mm x 750 mm x 1350 mm. Poros bahan S45 C-D, pasak S 55 C, V-belt tipe A dan diameter puli 95 mm.

Kata Kunci: coklat, biji kakao, alat pengering, QFD.

Abstract

Cocoa beans are one of the basic ingredients for making chocolate. Cocoa beans must undergo a process of fermentation and drying first before processing. The price of cocoa drying machine is expensive and it is difficult maintenance is a problem for cocoa bean farmers in Indonesia. Base on this reason, there is a need for drying cocoa beans that are tailored to the needs of farmers in Indonesia. Quality Function Deployment (QFD) method is used to design cocoa bean dryer machines. The first step is conducting interviews with farmers and cocoa bean plantation owners, then collecting data as a basis for making several Variations of the design of cocoa bean dryers. The most suitable drying machine for cocoa beans is determined by making a rating on each machine variation. Once obtained, calculations are made to get accurate results. From the calculation results, the drying machine of cocoa beans is obtained with a length x width x height of 1100 mm x 750 mm x 1350 mm. Shaft material S45 C-D, pivot S 55 C, V-belt type A and pulley diameter 95 mm.

Keywords: chocolate, cocoa beans, drying machine, QFD.

*Penulis Korespondensi: +62 823 329 761 61
email : rovida.camalia@univpancasila.ac.id

1. PENDAHULUAN

Seiring dengan perkembangan jaman, kemajuan industri juga semakin pesat. Industri dari berbagai sektor semakin bertambah terutama pada negara berkembang. Salah satu industri yang berkembang cukup pesat yaitu industri pangan. Dimana industri pangan mengolah bahan mentah menjadi makanan olahan siap saji dengan berbagai variasi. Salah satu makanan olahan yang banyak digemari adalah coklat. Permintaan coklat semakin hari semakin meningkat, mengakibatkan permintaan bahan dasar coklat yakni biji kakao semakin meningkat.

Indonesia salah satu negara yang memiliki perkebunan coklat sangat luas. Coklat salah satu komoditas ekspor yang sangat besar di Indonesia. Biji kakao yang akan diekspor maupun diolah harus dalam kondisi kering. Untuk mengeringkan biji kakao, dapat menggunakan tenaga matahari maupun alat pengering.

Dalam proses pengeringan biji kakao cara pertama dengan mengeluarkan biji dari buah coklat, kemudian dikeringkan menggunakan sinar matahari dan dilanjutkan dengan menggunakan oven atau alat pengering agar biji kakao benar-benar kering. Cara kedua, biji kakao langsung dimasukkan ke dalam oven atau alat pengering (Risano, et. al., 2017).

Kualitas biji kakao juga dipengaruhi oleh metode pengeringan. Suhu dan waktu pengeringan harus sesuai. Biji kakao yang dikeringkan terlalu cepat atau dikeringkan pada suhu terlalu tinggi akan mengakibatkan memiliki kadar asam yang tinggi (Baihaqi, et. al., 2016). Dalam proses pengeringan biji kakao tidak boleh sembarangan.

Tingginya suhu udara pengering mengakibatkan energi panas yang dibawa ke udara cukup besar sehingga proses perpindahan panas dan perpindahan massa juga semakin cepat. Hal ini mengakibatkan uap air yang keluar dari biji kakao dapat memenuhi atmosfer dan memperlambat proses pengeringan, sehingga proses pengeringan salah satu faktor yang harus diperhatikan untuk mendapatkan kualitas biji kakao yang baik (Sidabariba, et. al., 2017).

Kendala yang dihadapi petani dalam proses pengeringan biji kakao adalah alat pengering yang cukup mahal dan perawatannya tidak mudah.

Dalam beberapa proses perancangan, perlu dilakukan survey untuk mengetahui kebutuhan petani biji kakao. Pengumpulan

data dan membuat beberapa variasi alat. Data dari kombinasi solusi digunakan untuk menentukan varian mesin yang paling sesuai untuk petani coklat. Setelah varian mesin ditentukan, perlu dilakukan perhitungan untuk merencanakan proses pengeringan biji coklat. Beberapa komponen yang harus direncanakan terlebih dahulu, yaitu: perhitungan daya motor, sabuk, poros, pulley, dan bantalan.

Perencanaan daya yang dibutuhkan untuk menggerakkan mesin (pemilihan poros, pasak pulley dan sabuk). Sebelum menghitung daya terlebih dahulu menghitung perputaran rencana (w). Dengan persamaan:

$$w = \frac{2 \times \pi \times n}{60} \quad (1)$$

Dimana:

w : Putaran Rencana (rpm)
 n : Putaran Poros (rpm)

Torsi yang terjadi merupakan hasil perkalian antara gaya tangensial yang diterima dengan jari - jari.

$$T = F \times r \quad (2)$$

Dimana :

T : Torsi (N.mm)
 F : Gaya (N.mm)
 r : Jari - jari (mm)

Daya motor (P):

$$P = T \times w \quad (3)$$

Dimana :

P : Daya motor (Watt)
 T : Torsi (N.mm)

Roda gigi, transmisi sabuk gilir, transmisi rantai dan elemen-elemen mesin lain yang dirangkaikan dengan poros, mempunyai gaya-gaya yang bekerja, ini menimbulkan momen lentur pada poros. Besarnya daya perencanaan dapat dirumuskan sebagai berikut:

$$P_d = f_c \times P \quad (4)$$

Dimana:

P_d : Daya Penggerak (Watt)
 f_c : Faktor Koreksi

Jika putaran poros, n diketahui maka momen rencana, T dapat dihitung dengan persamaan:

$$T = 9,74 \times 10^5 \times \frac{P_d}{n} \quad (5)$$

Diameter poros yang diperlukan adalah:

$$d_s = \left[\frac{5,1}{\tau_a} k_t C_b T \right]^{1/3} \quad (6)$$

Dimana :

- d_s : Diameter Poros (mm)
- k_t : Faktor Koreksi Momen Puntir
- C_b : Faktor Koreksi Beban Lentur

Untuk memenuhi kebutuhan petani biji kakao di Indonesia, telah dilakukan perancangan ulang terhadap alat pengering biji kakao tipe *rotary*. Dalam perancangan tersebut sebaran suhu pada alat pengering yang telah dirancang ulang, disimulasikan dengan menggunakan *software autodesk CFD* (Risano, et. al., 2017).

Perancangan alat pengering biji kakao juga telah dilakukan dengan menyesuaikan pembangkitan *infrared* untuk kebutuhan pengeringan guna meningkatkan kualitas produksi. (Uten, et. al., 2017).

Dalam tulisan ini, akan membahas perancangan alat pengering biji kakao yang diharapkan dapat menyesuaikan kebutuhan petani biji kakao di Indonesia.

2. METODOLOGI

Perancangan mesin pengering biji kakao memerlukan proses yang cukup panjang sehingga diperlukan perencanaan mesin yang baik, agar dapat berfungsi secara optimal. Metode QFD digunakan untuk mengetahui kebutuhan alat pengering biji kakao berdasarkan kebutuhan konsumen agar dapat disesuaikan dengan kebutuhan petani di Indonesia.

Urutan proses perancangan mesin pengering biji cokelat adalah sebagai berikut:

1. Identifikasi Kebutuhan.

Dalam identifikasi kebutuhan mesin kakao dilakukan *survey* lapangan:

- 1) *Interview* langsung dengan para petani biji cokelat.
- 2) *Interview* pemilik perkebunan.
- 3) Observasi mesin pengering biji cokelat yang sudah ada.
- 4) Membuat daftar spesifikasi alat mesin pengering biji cokelat yang sudah ada.

2. Definisi, Perencanaan Proyek dan Penyusunan Spesifikasi Teknis.

Berdasarkan identifikasi kebutuhan, maka pada fase ini akan dilakukan definisi proyek dan perencanaan proyek. Hal ini bertujuan untuk menghasilkan ide-ide mesin yang akan terangkum dalam spesifikasi mesin, sehingga menjadi dasar fase perancangan berikutnya.

➤ Definisi proyek

Suatu langkah perumusan ide-ide produk atau mesin yang kemudian akan dikembangkan, dirancang dan dibuat. Ide perancangan mesin pengering biji cokelat dengan membandingkan antara mesin yang telah ada dan akan disesuaikan dengan kebutuhan konsumen.

➤ Menyusun Rencana Proyek

Menyusun rencana perancangan dan proses pembuatan mesin pengering biji cokelat yang terdiri dari empat langkah berikut ini:

1. Mengidentifikasi pekerjaan - pekerjaan.
2. Menyusun sasaran pekerjaan.
3. Memperkirakan kebutuhan tenaga kerja, waktu dan sumber lainnya.
4. Menyusun urutan pekerjaan.

➤ Mendalami masalah dan menyusun spesifikasi

3. Perancangan Konsep Mesin Pengering Biji Cokelat

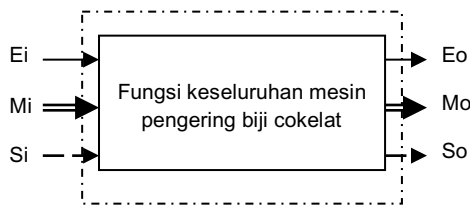
Perancangan konsep mesin pengering biji cokelat dibagi menjadi dua bagian, yaitu:

- 1) Perancangan konsep mesin
- 2) Evaluasi konsep mesin

➤ Metode Morfologi

Metode morfologi menggunakan struktur fungsi untuk menemukan beberapa alternatif konsep produk mesin pengering biji cokelat.

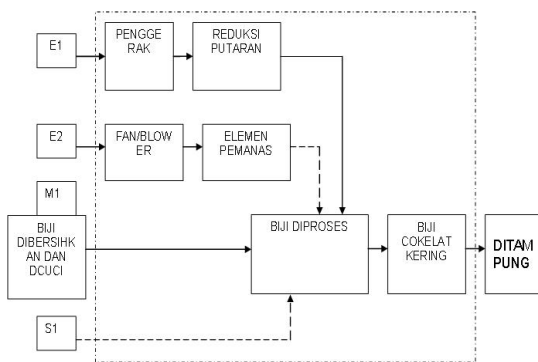
Dibawah ini digambarkan diagram struktur fungsi untuk perancangan mesin pengering biji cokelat pada Gambar 1, dimana gambar tersebut memperlihatkan skema dari input, proses dan output mesin pengering yang akan dirancang ulang. Terdiri dari tiga bagian, yaitu: energi (E), material (M), serta sinyal (S).



Gambar 1 Diagram struktur fungsi

- Ei = Energi Masuk
- Mi = Material masuk
- Si = Sinyal masuk
- Eo = Energi keluar
- Mo = material keluar
- So = Sinyal keluar
- = Aliran energi
- ⇒ = Aliran material
- - - → = Aliran sinyal
- - - - - = Batas sistem

Fungsi keseluruhan diuraikan menjadi sub fungsi keseluruhan mesin pengering biji coklat yaitu:



Gambar 2 Diagram sub fungsi

- Keterangan :
- E1 = motor penggerak (motor listrik)
 - E2 = Fan (blower)
 - E3 = Secara manual (Energi manusia)
 - M1 = Biji coklat basah
 - S1 = Sinyal
 - E1 = Energi dari motor
 - MO = Biji coklat kering
 - E0 = Energi keluar
 - S0 = Sinyal Keluar

➤ Pemilihan alternatif-alternatif konsep mesin pengering biji coklat
 Metode *Morfologi* seperti diatas dapat digunakan untuk menentukan alternatif-alternatif konsep mesin pengering biji coklat. Dengan menggunakan gambar (ilustrasi) beberapa prinsip solusi, maka dapat disusun beberapa kombinasi prinsip solusi. Setiap kombinasi prinsip solusi yang

mungkin dibuat merupakan satu alternatif konsep mesin pengering biji coklat.

4. Pemilihan kombinasi yang sesuai
- Pada perancangan sistematis lingkup permasalahan harus dibuat dengan luas yang tujuannya untuk memperoleh kemungkinan solusi yang sebanyak-banyaknya. Setiap kemungkinan harus diperiksa melalui prosedur yang tepat dan cermat, karena seiring solusi terbaik muncul setelah pengkombinasian yang bernilai dengan solusi yang bernilai tinggi.
1. Kesesuaian terhadap fungsi keseluruhan
 2. Terpenuhinya tuntutan yang tertulis dalam daftar spesifikasi
 3. Kebaikan dalam hal prestasi atau kemudahan perakitan
 4. Segi keamanan dan kenyamanan
 5. Kemungkinan untuk pengembangan lebih lanjut.

No	Sub Fungsi	Solusi 1	Solusi 2	Solusi 3
1	Penggerak	Motor listrik	Motor bensin	Manusia
2	Reduksi putaran	Reducer	Regulator	Engkol
3	Penerus daya	Rantai	Sabuk	Engkol
4	Elemen Pemanas	Spiral	Batang	Spiral + batang
5	Fan/Blower		Axial	
6	Wadah Pengeringan	Kotak	Drum	
7	Bentuk Rangka	Besi Siku	Besi pipa	Besi Kotak Berongga

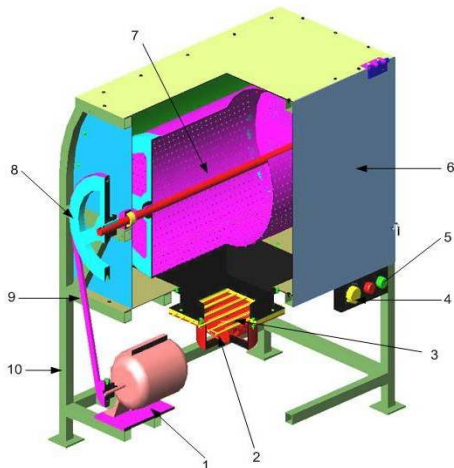
VARIAN 3
VARIAN 2
VARIAN 1

Gambar 3 Kombinasi prinsip solusi sub fungsi

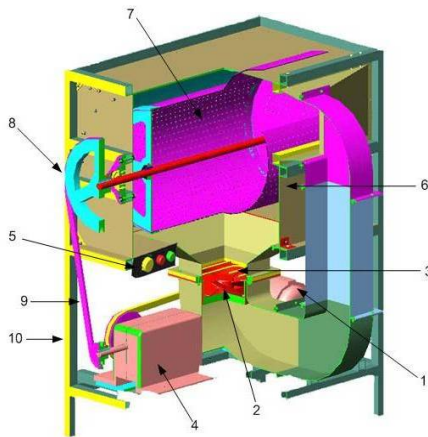
Dari kombinasi prinsip solusi yang terdapat pada table diatas dihasilkan varian sebagai berikut :

- Varian 1 : 1-1, 2-2, 3-2, 4-2, 5-2, 6-2, 7-3
- Varian 2 : 1-1, 2-1, 3-2, 4-1, 5-2, 6-2, 7-3
- Varian 3 : 1-2, 2-1, 3-2, 4-2, 5-2, 6-2, 7-1

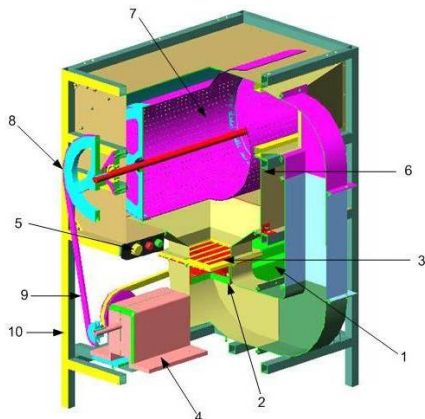
Dibawah ini adalah gambar alternatif konsep mesin pengering biji cokelat yang dibuat melalui matrik morfologi:



Gambar 4 Alternatif konsep varian 1 mesin pengolah biji kakao



Gambar 5 alternatif konsep varian 2 mesin pengolah biji kakao



Gambar 6 Alternatif konsep varian 3 mesin pengolah biji kakao

Keterangan Gambar 4-6:

1. Motor Listrik
2. Blower
3. Elemen Pemanas
4. Regulator
5. Control Panel
6. Pintu
7. Drum Rotary
8. Puli
9. V Belt
10. Rangka

3. HASIL DAN PEMBAHASAN

Penentuan Varian Mesin

Dalam menentukan varian mesin, terlebih dahulu dilakukan interview pada 24 Orang (3 pemilik perkebunan dan 21 petani biji kakao). Dari hasil interview didapat beberapa kekurangan dari mesin pengering biji cokelat sebagai berikut:

- 1) Harga mesin pengering biji cokelat yang sudah ada terlalu mahal.
- 2) Bobot keseluruhan mesin pengering biji cokelat yang berat.
- 3) Spesifikasi mesin yang berteknologi tinggi sehingga sulit dirawat.
- 4) Banyak komponen yang tidak ada di pasaran sehingga perawatan mesin menjadi mahal.

Data dari hasil survey digunakan untuk menyusun daftar kebutuhan yang mencakup informasi tentang keinginan pengguna mesin pengering biji cokelat. Tingkat kepentingan menunjukkan besarnya pemenuhan kebutuhan (10 menunjukkan tingkat kebutuhan yang paling penting, berturut sampai 1 menunjukkan penurunan tingkat pemenuhan kebutuhan yang sangat rendah). Tabel daftar kebutuhan dari pengguna mesin pengering biji cokelat adalah sebagai berikut:

Tabel 1 Daftar Kebutuhan Pengguna

No.	Kebutuhan Pengguna	Tingkat Kepentingan
1	Proses pengeringan yang baik	9
2	Menggunakan wadah besar	10
3	Mudah diperbaiki	7
4	Tidak timbul suara bising	8
5	Mudah dioperasikan	7
6	Mudah dibersihkan	9
7	Ketersediaan spare part	8
8	Control panel mudah dijangkau	5
9	Mudah dirawat berkala	6
10	Part mudah diganti	8
11	Pengeringan dapat diatur	8
12	Tahan lama	9
13	Mesin nyaman digunakan	8

Rangking 1: rating varian ke-1 = 15.0892
 Rangking 2: rating varian ke-2 = 12.6607
 Rangking 3: rating varian ke-3 = 12.255

maka untuk perencanaan mesin pengering biji cokelat dipilih: **varian ke 1** karena memiliki rating yang lebih tinggi.

Analisa Perhitungan

1. Pemilihan Motor.

Motor Penggerak ini berfungsi sebagai sumber daya yang dibutuhkan untuk menggerakkan poros pada sistem perputaran. Daya dan putaran yang dihasilkan oleh motor penggerak ini diteruskan oleh sistem transmisi untuk menggerakkan poros dan drum tersebut.

Motor penggerak yang digunakan pada mesin pengering biji cokelat adalah motor listrik merk YUEMA, Type YWE90S - 6, dengan daya 1 Hp, dengan putaran maximum 922 Rpm.

2. Perhitungan Daya.

Daya rencana mesin pengering biji cokelat $n = 200$ rpm
 Putaran rencana

$$w = \frac{2 \times \pi \times 200}{60} = 20,93 \text{ rpm}$$

Gaya yang terjadi:

$$F = (20 \text{ kg}) (9,81 \text{ m/s}^2) = 196,2 \text{ N}$$

Torsi yang dibutuhkan:

$$T = F \cdot r = (196,2) (175) = 34,335 \text{ Nmm}$$

Daya rencana P:

$$P = T \cdot w = (34,335) (20,93) = 718,6 \text{ Watt}$$

3. Perhitungan Poros.

Spesifikasi data :

- Daya yang ditransmisikan
- $P = 718,6 \text{ Watt} = 0,718 \text{ kW}$
- Putaran motor (n_1) = 922 rpm
- Putaran puli drum (n_2) = 200 rpm

Faktor koreksi (f_c):

$$\begin{aligned} P_d &= f_c \times P \\ &= 1,5 \times 0,718 \text{ kW} \\ &= 1,225 \text{ kW} \end{aligned}$$

Perhitungan Momen Puntir Rencana:

$$\begin{aligned} T_1 &= 9,74 \times 10^5 \times \frac{1,225}{992} \\ &= 1294,08 \text{ kg.mm (poros motor)} \end{aligned}$$

$$\begin{aligned} T_2 &= 9,74 \times 10^5 \times \frac{1,225}{200} \\ &= 5965,70 \text{ kg.mm (poros drum)} \end{aligned}$$

Bahan Poros

Bahan poros menggunakan S 45 C - D yang difinis dingin. Menurut standart JIS G 4501, bahan S 45 C - D memiliki kekuatan tarik $\sigma_b = 60 \text{ kg/mm}^2$.

Perhitungan Diameter Poros

$$\begin{aligned} d_{s1} &= \left(\frac{5,1}{5} \times 1,7 \times 2 \times 1294,08 \right)^{\frac{1}{2}} \\ &= 16,49 \text{ mm} \approx 16 \text{ mm (poros motor)} \end{aligned}$$

$$\begin{aligned} d_{s2} &= \left(\frac{5,1}{5} \times 1,7 \times 2 \times 5965,70 \right)^{\frac{1}{2}} \\ &= 27,453 \approx 28 \text{ mm (poros drum)} \end{aligned}$$

4. Perhitungan Puli.

Perhitungan Diameter Pictch puli,
 Diameter luar puli:

$$d_p = 95 \text{ mm (d min yang direncanakan)}$$

$$D_p = d_p \times i$$

$$\text{Dimana } i = \frac{n_1}{n_2} = \frac{922}{200} = 4$$

$$D = 145 \times i$$

$$= 145 \times 4$$

$$= 580 \text{ mm}$$

$$D_p = 580 \text{ mm (yang direncanakan)}$$

Diameter luar puli :

$$d_k = d_p + (2 \times 4,5)$$

$$= 95 + (2 \times 4,5)$$

$$= 104 \text{ mm}$$

$$D_k = D_p + (2 \times 5,5)$$

$$= 580 + (2 \times 5,5)$$

$$= 589 \text{ mm}$$

5. Perhitungan Sabuk V

Perhitungan Panjang Keliling Sabuk

$$L_p = 2.C + \frac{\pi}{2} (d_p + D_p) + \frac{1}{4.C} (D_p - d_p)^2 \text{ (mm)}$$

$$L_p = 2.600 + \frac{3,14}{2} (95 + 380) + \frac{1}{4.600} (380 - 95)^2$$

$$= 2028,25 \text{ mm}$$

Perhitungan Jarak Sumbu Poros

$$C = \frac{2526 + \sqrt{2028,25^2 - 8.(380 - 95)^2}}{8}$$

$$= 553,27 \text{ mm}$$

Perhitungan Kecepatan Sabuk

$$V = \frac{3,14 \times 104 \times 922}{60 \times 1000} = 5,01 \text{ m/s}$$

Perhitungan Sudut Kontak

$$\begin{aligned}\theta &= 180^\circ - \frac{57(Dp - dp)}{C} \\ &= 180^\circ - \frac{57(580 - 95)}{600} \\ &= 153^\circ\end{aligned}$$

6. Perhitungan Bantalan

Bantalan yang digunakan adalah bantalan *single row, deep groove ball bearing*, dengan menggunakan bola yang mampu hanya menahan beban radial.

$$\begin{aligned}C &= Fe \left[\frac{Lb}{10^6} \right] \frac{1}{k} \\ &= 2067,17 \left(\frac{144 \cdot 10^6}{10^6} \right)^{\frac{1}{3}} \\ &= 10835,01 \text{ N}\end{aligned}$$

Berdasarkan harga C yang didapat lalu dibandingkan dengan tabel 4.12 pada lampiran dapat diambil bantalan No. 6205 *Deep groove ball bearing* dengan dimensi sebagai berikut :

- Diameter dalam = 25 mm
- Diameter luar = 52 mm
- Lebar = 15 mm

4. SIMPULAN

Hasil perancangan mesin pengering biji coklat didapatkan ukuran minimum yang harus dipenuhi untuk memenuhi syarat keamanan. Spesifikasi mesin pengering biji coklat yang didapatkan yaitu: ukuran mesin keseluruhan dengan panjang x lebar x tinggi masing-masing 1100mm x 750mm x 1350mm.

Spesifikasi sistem transmisi yang harus dipenuhi meliputi beberapa aspek yaitu poros dengan bahan S 45 C-D, diameter 28 mm dan panjang 1130 mm. Pasak dengan ukuran panjang 34 mm, lebar 10 mm tinggi 8mm dengan bahan S 55 C. Sabuk V-belt dengan tipe A, nomer nominal 80 dan panjang 2028,25 mm. Diameter pully poros pada drum dan pully motor berturut-turut 380 mm dan 95 mm. Bantalan dengan nomor bantalan 6205, diameter dalam 25 mm, diameter luar 52 mm dan lebar 15 mm.

DAFTAR PUSTAKA

- Baihaqi, et al., 2016. *Pengaruh Fasilitator Fermentasi Dan Suhu Pengeringan Terhadap Kualitas Biji Kakao*. Jurnal Floratek 11 (2): pp 134-142
- Mariam, J.L& Kraige, L.G, 1993. *Mekanika Teknik Dinamika (Jilid 2)*. Jakarta: Erlangga.
- Mott, R.L, 1992. *Machine Elements In Mechanical Design*. Singapore: Mac Millan.
- Nigel Cross, 1994. *Engineering Design Methods. Second Edition*. UK: The Open University. Milton Keynes.
- Risano A, et al., 2017. *Perancangan Ulang Alat Pengering Biji Kakao Tipe Rotari Sederhana Pada Usaha Mandiri Di Desa Wiyono Kabupaten Pesawaran*. Jurnal Teknik Mesin Univ. Muhammadiyah Metro (6): pp 150-158
- Sidabariba, N. et al.,2017. *Uji Variasi Suhu Pengeringan Biji Kakao Dengan Alat Pengering Tipe Kabinet Terhadap Mutu Bubuk Kakao*. Jurnal Rekayasa Pangan dan Pertanian (5) pp 192-195.
- Sularso & Suga, K. 1991. *Dasar-Dasar Perencanaan Dan Pemilihan Elemen Mesin*. Jakarta: Pradnya Paramita.
- Ulrich, K.T & Eppinger, S.D. 2001. *Perancangan Dan Pengembangan Produk*. Jakarta: Salemba Teknika.
- Uten, C. et al.,2017. *Rancang Bangun Pengering Biji Kakao (Cocoa Beans) Menggunakan Pemanas Infra Red*. Prosiding Seminar Nasional XII "Rekayasa Teknologi Industri dan Informasi 2017.