



PROSES MANUFAKTUR MESIN ROTARI TIPE HIBRIDA UNTUK PENGERING CABAI

Manufacturing Process of Rotary Chili Dryer Machines Type Hybrid

Tri Mulyanto^{1*} dan Supriyono¹

¹Universitas Gunadarma, Jl. Margonda Raya no. 100, Indonesia

Informasi artikel

Diterima: 06/05/2019

Direvisi : 25/05/2019

Disetujui: 28/05/2019

Abstrak

Kebutuhan akan suatu mesin tepat guna yang dapat dapat mengolah hasil pertanian sehingga meningkatkan pendapatan para petani. Salah satu komoditasnya adalah cabai yang harganya sangat tinggi saat pasokan kurang dan sangat rendah pada saat panen raya, hal ini karena perhitungan waktu tanam yang tidak tepat. Untuk itu diperlukan suatu mesin yang dapat mengolah kelebihan hasil panen menjadi bubuk cabai dengan mengeringkan terlebih dahulu. Mesin dioperasikan menggunakan sistem pengeringan tipe hibrida dengan memanfaatkan tenaga surya atau listrik sebagai sumber panas. Proses pengeringan dengan cara cabai dimasukkan kedalam tabung lalu dipanaskan dengan temperatur 60 C⁰, tabung diputar untuk mengaduk cabai dengan agar pengeringan merata. Waktu untuk mengeringkan cabai sekitar 4 jam dengan temperatur stabil. Kapasitas mesin pengering adalah 4 kg untuk sekali proses.

Kata Kunci: Cabai, mesin rotari, pengering, sistem hibrida.

Abstract

The need for an appropriate machine that can be able to process agricultural products so as to increase the income of farmers. One of the commodities is chili, whose price is very high when the supply is low and very low at the time of the harvest, this is due to the calculation of improper planting time. For that we need a machine that can process the excess yield into chili powder by drying it first. The machine is operated using a hybrid type drying system by utilizing solar or electric power as a heat source. The drying process by means of chili being put into a tube and then heated at a temperature of 60 C⁰, the tube is rotated to stir the chilies to dry them evenly. Time to dry the chili for about 4 hours with a stable temperature. The capacity of the drying machine is 4 kg for one process.

Keywords: Chili, dryer, rotary machine, hybrid system.

*Penulis Korespondensi : Handphone : 0838 7674 2241
alamat email : tri_mulyanto@staff.gunadarma.ac.id

1. PENDAHULUAN

Cabai merah (*Capsicum annum L*) merupakan salah satu jenis sayuran komersial yang sejak lama telah dibudidayakan di Indonesia. Cabai merah banyak digunakan sebagai bahan baku industri, meskipun cabai merah bukan pangan utama masyarakat Indonesia, namun komoditi ini tidak dapat ditinggalkan. Produksi cabai merah di Indonesia setiap tahunnya fluktuatif hal ini disebabkan faktor cuaca yang sangat mempengaruhi harga yang diterima para petani. Harga cabai merah pada musim hujan meningkat dan sebaliknya pada musim kering harga cabai merah rendah. Adanya fluktuasi harga inilah yang menyebabkan terjadinya resiko usaha yang harus dihadapi oleh petani (Rasidin et al., 2018).

Pengeringan cabai merah dapat dilakukan dengan cara alami dan buatan. Proses pengeringan alami dilakukan dengan memanfaatkan tenaga matahari/surya untuk menjemurnya. Pengeringan dengan cara buatan dengan cara mengalirkan udara panas ke bahan. Pengeringan dengan cara alami sangat dipengaruhi keadaan cuaca/musim. Berbeda dengan cara buatan yang tidak tergantung keadaan cuaca. Pada kapasitas yang besar, cara alami memiliki banyak kendala serta waktu pengeringan yang cukup lama untuk mencapai kadar air yang telah ditentukan. (Hisworo et al. 2018; Setiawan, 2017).

Alternatif pengering buatan diharapkan dapat menjadi salah satu solusi untuk memenuhi standar cabai merah kering dan mempercepat waktu pengeringan. Saat ini proses pengeringan buatan telah berkembang sangat pesat. Terdapat beberapa cara yang dapat dilakukan untuk mendapatkan panas duna pengeringan cabai merah. Mulai dari kayu bakar atau dengan bahan bakar lainnya Sedangkan tipe mesin yang berkembang saat ini adalah tipe *rotary dryer*, *tray dryer*, penangkap energi surya, tipe konveksi dan lain-lain (Khirunnisa, 2011).

Teknologi tepat guna merupakan suatu alat yang sesuai dengan kebutuhan dan dapat berguna serta sesuai (tepat guna) dengan fungsinya. Sebelum sebuah produk dibuat terlebih dahulu mencari teknologi yang dapat dikembangkan secara tradisional, sederhana

dan prosesnya banyak ditentukan oleh aspek lingkungan, etik budaya, social, ekonomi serta mata pencaharian pokok masyarakat tertentu (Suharto et al, 2014).

Tujuan proses manufaktur mesin rotari tipe hibrida untuk pengering cabai adalah menghasilkan mesin tepat guna yang dapat beroperasi dengan mudah dan efisien tanpa terpengaruhi oleh cuaca/iklim. Teknologi sebanyak mungkin menggunakan sumber yang tersedia, dengan memperhatikan keadaan ekonomi, sosial dan teknologi agar dapat membantu memecahkan masalah yang ada dalam masyarakat petani cabai merah.

2. METODOLOGI

Mesin rotari tipe hibrida untuk pengering cabai yang dirancang dan pembuatan dengan memperhatikan untuk petani kecil sehingga dimensi tidak besar dengan kapasitas yang tidak besar dan mudah dalam pengoperasian serta hemat energi. Perencanaan dan pembuatan mesin rotari tipe hibrida untuk pengering cabai menggunakan metode studi literatur (kepustakaan), yaitu melakukan eksperimen dan melakukan pengamatan tentang mesin pengering cabai merah yang sudah ada.

Rotary dryer merupakan suatu alat pengering yang berbentuk silinder dan bergerak secara berputar. Pada alat *Rotary dryer* panas diperoleh dari pembakaran bahan bakar. Umumnya digunakan untuk proses pengeringan zat padat seperti biji jagung dan sebagainya. (Maulana, 2017). Mengingat wilayah Indonesia mempunyai dimana sinar matahari tersedia berlimpah, sehingga pengembangan teknologi tepat guna yang memanfaatkan sinar matahari sebagai energi alternatif sangat sesuai (Sitepu, 2012). Pengembangan dengan memanfaatkan energi matahari dapat menekan biaya operasional dan mesin pengering cabai merah dikombinasikan dengan energi listrik jika cuaca tidak memungkinkan (Hasbi, 2018).

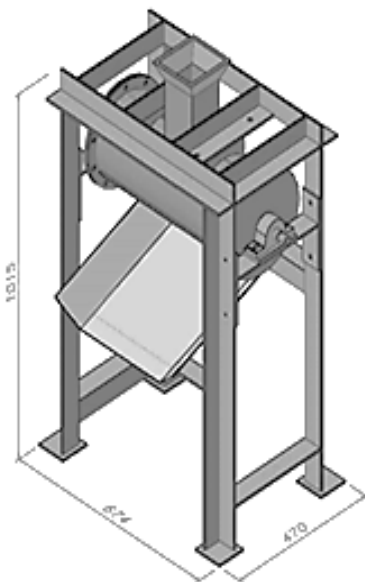
Kemudian dilakukan proses perancangan bentuk mesin dan komponen-komponen yang harus dibuat serta komponen yang standard. Lalu proses pembuatan dan proses perakitan komponen-komponen mesin (Harsokoesoemo, 2004).

Dalam merancang komponen mesin perlu dipertimbangkan jenis beban dan tekanan yang ditimbulkan, kinematika mesin, pemilihan bahan, dimensi mesin, gesekan dan pelumasan, penggunaan komponen standart, kenyamanan, keselamatan, dan biaya konstruksi (Khurmi, 2005).

Identifikasi karakteristik mesin rotari tipe hibrida untuk pengering cabai adalah sumber panas dihasilkan dengan mengubah tenaga surya menjadi tenaga listrik atau sumber tenaga listrik sebagai cadangan.

3. HASIL DAN PEMBAHASAN

Perancangan mesin yang akan dilakukan meliputi dimensi atau ukuran-ukuran utama dari mesin rotari tipe hibrida untuk pe-ngereng cabai. Alat pengering memiliki ruang pengeringan cabai berbentuk silinder yang dapat menampung 4 kg cabai basah untuk sekali proses.



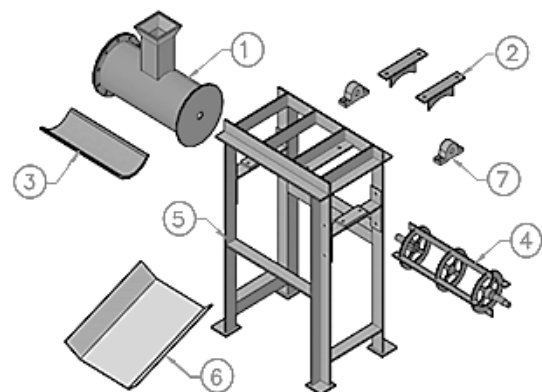
Gambar 1 Desain mesin rotari tipe hibrida untuk pengering cabai

Adapun dimensi dari alat pengering hasil perancangan adalah sebagai berikut :

1. Alat pengering tipe rotary
 - Panjang : 674 mm
 - Lebar : 470 mm
 - Tinggi : 1015 mm
 - Bahan : besi siku 5 x 60 x 60 mm.

2. Silinder pengering
 - Panjang : 520 mm
 - Diameter: 222 mm
 - Bahan : stainless tipe S31C.
 - Kapasitas: 4 kg
3. Sistem pemanas
 - Heater berfungsi untuk pemanas, heater bisa memanaskan tabung hingga 120° C, akan tetapi panas yang dibutuhkan hanya 60° C.
4. Sistem pemutar
 - Motor listrik berfungsi sebagai tenaga penggerak dan digunakan untuk memutar poros pengaduk dengan perantara gir dan rantai. Daya motor listrik yang di-perlukan dari motor listrik 250 W, 220 V dan putaran 1450 rpm.

Setelah itu direncanakan komponen-komponen yang dibutuhkan untuk mesin rotari tipe hibrida untuk pengering cabai yang nantinya akan dirakit menjadi mesin. Komponen yang dibuat direncanakan sedikit mungkin agar biaya produksi menjadi lebih murah. Juga untuk memudahkan perawatan mesin dengan tersedianya komponen di pasaran.



Gambar 2 Komponen-komponen mesin rotary tipe hibrida untuk pengering cabai

Komponen-komponen utama dari mesin rotary pengering cabai adalah :

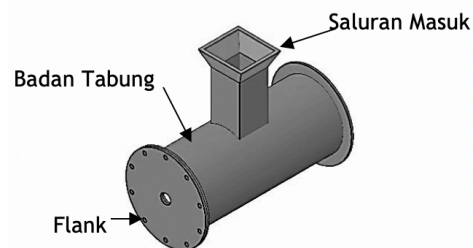
1. Tabung pengering
2. Bracket tabung
3. Penutup tabung bawah
4. Pengaduk
5. Rangka
6. Output holder
7. Pillow block

Fungsi Komponen

Komponen dirancang dengan maksud tertentu, yaitu:

1. Tabung pengering

Tabung berfungsi sebagai wadah saat proses pengeringan, juga terdapat saluran memasukan cabai basah dan mengeluarkan cabai kering.

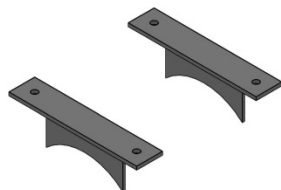


Gambar 3 Tabung pengering

Kapasitas tabung 4 kg, dimensi tabung adalah diameter 222 mm dan panjang : 520 mm, penutup tabung diameter 282 mm, ketebalan 2 mm dan 4 mm.

2. Bracket tabung

Bracket tabung pengering berfungsi untuk penyanggah tabung pengering dengan rangka, tabung dengan bracket disambung dengan las dan dengan rangka bracket dibaut.



Gambar 4 Bracket tabung pengering

3. Penutup tabung bawah

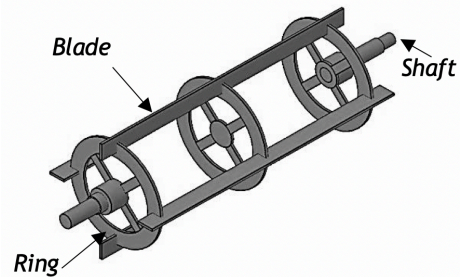
Penutup berfungsi untuk mengeluarkan cabai kering dari bawah karena tabung tidak bergerak/statis. Dengan membuka bagian penutup bawah maka cabai akan jatuh tanpa harus bantuan dorongan.



Gambar 5 Penutup tabung bawah

4. Pengaduk

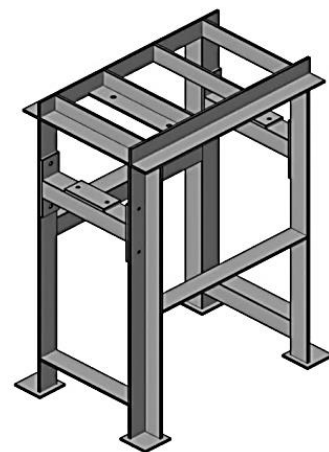
Pengaduk berfungsi untuk memutar cabai dalam tabung pengering agar keringnya merata. Material digunakan *Stainless steel*.



Gambar 6 Pengaduk

5. Rangka

Rangka merupakan bagian yang paling penting dalam suatu produk dimana semua komponen dirakit menjadi satu bagian yang disebut mesin. Bagian rangka sangat berpengaruh terhadap kerja mesin. Rangka akan menyatukan semua komponen dari tabung, *pillow block*, output dll.



Gambar 7 Mesin rotary dryer

6. Output holder

Output holder adalah tempat untuk mengarahkan cabai kering menuju tempat penampungan sementara.



Gambar 8 Output holder tabung

7. *Pillow block*

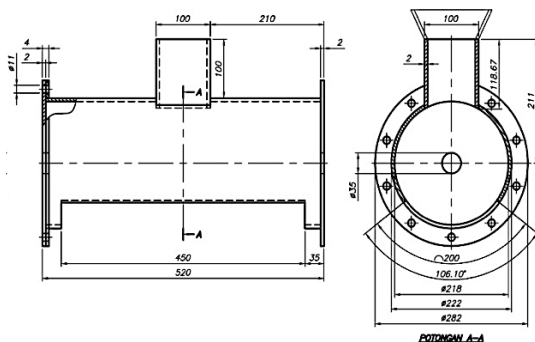
Pillow block digunakan menumpu poros beban, sehingga putaran atau gerak dapat bekerja dengan aman, halus dan panjang umur. *Pillow block* harus kokoh untuk memungkinkan poros atau elemen mesin lainnya dapat bekerja dengan baik.

8. Komponen *pengering*

Pengeringan cabai menggunakan panel surya. Dimana panel surya menyerap energi panas yang konversikan menjadi energi listrik. Listrik disimpan kedalam aki yang dimanfaatkan untuk pemanas (heater) dan untuk penggerak motor. Cara ini dipilih agar sistem kerja mesin lebih sederhana jika cuaca tidak memungkinkan dapat menggunakan pasokan listrik (tipe hibrida).

Pembuatan Tabung Pengering

Tabung mesin rotari tipe hibrida untuk pengering cabai merupakan wadah bagi proses pengeringan cabai kapasitas 4 kg, terbuat dari stainless S31C, dimensinya dapat dilihat pada Gambar 9 berikut.



Gambar 9 Dimensi tabung pengering

Tabung pengering terdiri dari beberapa bagian yang akan dirakit menjadi komponen tabung pengering. Masing-masing komponen diproduksi dalam beberapa tahapan proses, antara lain :

1. Tahap pembuatan badan.
Material sesuai ukuran dipotong kemudian dilakukan proses pengerolan dan dilanjutkan pengelasan.
2. Tahap pembuatan saluran masuk.
Material sesuai ukuran dipotong kemudian dilanjutkan pengelasan.

3. Tahap pembuatan flank.

Material dipotong dan dibubut sesuai ukuran $\varnothing 282$ mm dan lubang utama $\varnothing 222$ mm, dilanjutkan pembuatan 10 buah lubang $\varnothing 13$ mm.

4. Tahap pembuatan penutup samping.

Material dipotong dan dibubut sesuai ukuran $\varnothing 282$ mm dan lubang utama $\varnothing 35$ mm dan dilanjutkan pembuatan lubang $\varnothing 13$ mm sebanyak 10 buah.

5. Tahap pembuatan penutup bawah.

Karena tabung tidak bergerak/statis maka di buat penutup dibawah agar setelah proses pengeringan cabai, dengan membuka bagian penutup bawah maka cabai akan jatuh tanpa harus bantuan dorongan.

6. Tahap pembuatan Bracket

Bracket tabung sebanyak 2 buah difungsikan untuk penyanggah tabung dengan rangka, tabung dan bracket disambung dengan las.

7. Tahap perakitan.

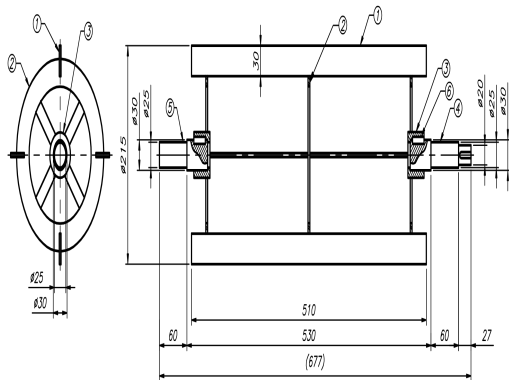
Proses perakitan dilakukan dengan pengelasan juga dengan baut dan mur.



Gambar 10 Tabung hasil perakitan

Pembuatan *Blade* / Pengaduk

Blade pada mesin rotari tipe hibrida untuk pengering cabai terbuat dari *stainless steel* S31C. *Blade* mesin pengering cabai yang merupakan pengaduk pada proses pengeringan cabai, dapat dilihat pada Gambar 11.



Gambar 11 Dimensi pengaduk

Pengaduk terdiri dari beberapa bagian yang akan dirakit menjadi komponen pengaduk. Masing-masing komponen diproduksi dalam beberapa tahapan proses, antara lain :

1. Tahap pembuatan poros.
Material dipotong dan dibubut sesuai ukuran \varnothing 30 mm panjang 132 mm kemudian bertingkat sesuai disain.
2. Tahap pembuatan batang blade.
Material dipotong dan sesuai ukuran 30 mm x 510 mm tebal 4 mm
3. Tahap pembuatan ring.
Ring pengaduk dibuat sebanyak 3 buah, dimana material dipotong dan dirol dengan ukuran \varnothing 190 mm.
4. Tahap perakitan.
Proses perakitan dilakukan dengan pengelasan, dimana setelah itu dirakit ke dalam tabung pengering dengan bearing.

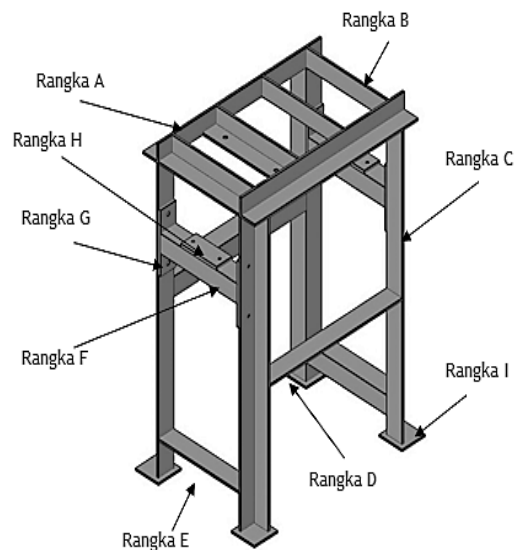
Pembuatan Rangka

Rangka yang sangat berpengaruh terhadap kerja mesin, sehingga perancangan dan pembuatannya harus kokoh. Bentuk rangka seperti Gambar 12.

Rangka ini akan mengatukan semua komponen mulai tabung pengering, *pillow block*, output, dll. yang disatukan menggunakan mesin las listrik dengan proses pengelasan SMAW.

Pembuatan rangka mesin rotari tipe hibrida untuk pengering cabai menggunakan besi siku dengan ukuran 60x60 mm tebal 5 mm. Dari gambar kerja material dipotong

sesuai ukuran kemudian disambung menggunakan mesin las listrik. Proses pengelasan dengan las jenis SMAW.



Gambar 12 Rangka mesin

Pada gambar 12, terdapat Sembilan komponen berbeda yang dirakit menjadi rangka mesin pengering cabai. Komponen rangka A terdiri dari dua batang, Rangka B berjumlah 4 batang, Rangka C berjumlah 4 batang, Rangka D berjumlah dua batang, Rangka E berjumlah 2 batang, Rangka F berjumlah dua batang, Rangka G berjumlah empat pcs, Rangka H berjumlah dua pcs dan Rangka I berjumlah 4. Untuk Rangka A, B, C, D dan E menggunakan jenis besi siku. Rangka F menggunakan jenis besi hollow kotak. Sedangkan rangka G, H dan I menggunakan jenis besi plat.

Komponen Standard

Komponen-komponen yang ada dipasaran merupakan produk standard untuk mem-permudah pembuatan mesin pengering tipe rotari. Komponen-komponen yang dibutuhkan untuk membuat mesin pengering tipe rotari yaitu :

1. Solar cell
Komponen/panel yang dipergunakan untuk mengubah energi matahari menjadi energi listrik.
2. Accu 12 V
Komponen untuk menyimpan energi yang didapat dari solar cell.

3. Gir
Transmisi untuk menghubungkan motor penggerak dengan pengaduk digunakan gir. Gir dipilih karena tidak terjadi slip selain itu arah putaran yang sama serta untuk menggerakkan poros pengaduk.
4. Rantai
Rantai merupakan komponen untuk menghubungkan antara dua buah gir. Ukuran rantai 100L.
5. Rumah Bearing
Rumah bearing digunakan menumpu poros pengaduk agar putaran dapat bekerja dengan aman, halus dan panjang umur. Rumah bearing harus kokoh untuk memungkinkan poros dapat bekerja dengan baik. Rumah bearing yang digunakan adalah tipe ASB Pillow Block Bearing UPC 201-8.

Hasil Uji Coba Mesin

Setelah mesin rotari tipe hibrida untuk pengering cabai dirakit, dilanjutkan dengan uji coba. Uji coba dilakukan untuk memenuhi tujuan perancangan yaitu: menghasilkan mesin tepat guna yang dapat beroperasi dengan mudah dan efisien tanpa terpengaruh oleh cuaca/iklim. Hasil uji coba rata-rata: kapasitas tabung pengering 4 kg, temperatur tercapai 60°C dan hasil pemanasan 4 jam terlihat pengeringan cabai belum sempurna.

Nilai kadar air dari cabai kering masih perlu dilakukan penelitian lebih lanjut dengan memvariasikan temperatur pengeringan dan waktu agar dapat memenuhi persyaratan.

5. SIMPULAN

Hasil perancangan dan pembuatan mesin rotari tipe hibrida untuk pengering cabai adalah dihasilkan mesin yang bekerja dengan cara memutar cabai basah hingga didapatkan cabai kering sesuai standard dalam waktu 4 jam untuk satu kali proses pada temperatur 60°C. Kapasitas mesin dirancang 4 kg per proses dan bekerja dengan putaran yang kontinu digerakkan motor listrik 250 watt dengan putaran 1450 rpm.

DAFTAR PUSTAKA

- Harsoekoesoemo, Darmawan, 2004, Pengantar Perancangan Teknik (Perancangan Pro-duk), Edisi 1, Bandung, Penerbit ITB.
- Hasbi Assiddiq S dan Irma Dinahkandy, 2018. Studi pemanfaatan energi matahari sebagai sumber energi alternatif terbarukan berbasis sel fotovoltaik untuk mengatasi kebutuhan listrik rumah sederhana di daerah terpencil, Jurnal Teknik Mesin UNISKA Vol.04 No.01 pp. 43-48.
- Hisworo Ramdani, Reki Wicaksono dan M. Agus Fachrudin, 2018, Penambahan Natrium Metabisulfit ($\text{Na}_2\text{S}_2\text{O}_5$) terhadap Vitamin C dan warna pada proses pengeringan cabai merah (*Capsicum annum L.*) dengan Tunnel Dehydrator, Jurnal Agronida, Vol 4, No.2, pp.88-97.
- Khairunnisa, 2011. Pengaruh pretreatments pada pengeringan cabai merah (*Capsicum annum L.*) dengan mesin pengering tipe rak (try dryer). Skripsi. Fakultas Teknologi Pertanian, Institut Pertanian Bogor, Bogor.
- Khurmi, R.S and Gupta, J.K, 2001, A text book of mechanical design, New Delhi, Eurasia publishing house (pvt) Ltd
- Maulana Efendi, 2017. Perancangan alat pengering biji kakao dengan sistem rotari sederhana pada usaha mandiri di desa Wiyono, Kabupaten Pesawaran. Skripsi. Fakultas Teknik, Universitas Lampung, Bandar Lampung.
- Rasidin, Yusriadi, dan Raman, 2018, Analisis pendapatan dan efisiensi pemasaran cabai merah (*Capsicum annum L.*) di kecamatan Watangpulu Kabupaten Sindrap, Jurnal pendidikan teknologi pertanian, Vol 4, pp.84-91.
- Setiawan, Yudi, Eka Sari Wijianti, dan Nurul Habibi, 2017, Pengaruh suhu dan putaran rak terhadap laju pengeringan cabai merah menggunakan sumber panas heater, Jurnal Teknik Mesin, Vol. 3 No. 1, pp. 1-4
- Sitepu Tekad, 2012, Pengujian mesin pengering kakao energi surya, Jurnal Dinamis, Vol. 2 No. 10, pp.23-31.

Suharto, Supriyono, Ampala Khoryanton, 2014, Penerapan teknologi tepat guna untuk usaha makanan tradisional di Dukuh Gedongan Lor Bondowoso, Kecamatan Mertoyudan, Kabupaten Magelang, *Jurnal Dianmas*, Vol 3, No.1, pp.27-32.